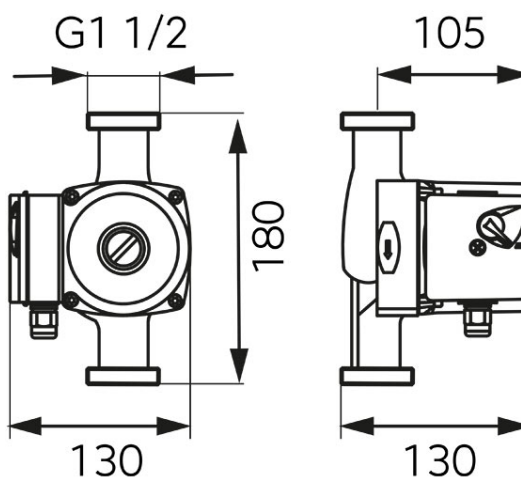


Cod: **0202W**

Pompă circulație pentru apă potabilă 25-60 180



- Garanție 2 ani
- Caracteristici:
 - Debit: 0,2 - 4,5 m³/h
 - Înălțimea de pompare: max. 5,5 m
 - Temperatura lichidului: min. +2°C, max. +110°C
 - Tipul lichidului pompat: apă potabilă
 - Presiune maximă: 10 bar
 - Clasa de protecție: IP 44
 - Clasa de izolare: H
 - Racord cutie conexiuni: PG 11
 - Instalare: cu axul central în poziție orizontală, cutia de conexiuni nu se va amplasa sub pompă
 - Tensiune: 50-60 Hz, ~230V
 - Putere (I,II,III): 55/70/100 W
 - Distanța între axe: 180 mm
 - Racorduri hidraulice: D1½
 - Temperatură ambientală: min. +2°C, max. +40°C